

Srednjenaponski metalom oklopljeni rasklopni blok ćelija tip CN4B

Karakteristike:

- ☞ Metalom oklopljena ćelija sa vazdušnom izolacijom i fiksno ugrađenim rastavljačem
- ☞ Visoki stepen pouzdanosti
- ☞ Visoki stepen sigurnosti poslužioaca
- ☞ Laki pristup do ugrađene opreme
- ☞ Minimalno održavanje
- ☞ Ispitana u skladu s međunarodnim standardima IEC 60298 i IEC 62271-200
- ☞ Za najzahtevnije klimatske uslove

Ćelije tipa CN4B su namenjene za potrebe distributivnih transformatorskih stanica 12/0,4 kV. Upotreba tih ćelija znači napredak u pogledu pogonske sigurnosti, manipulacije, održavanja i gradnje malih i jeftinih transformatorskih stanica. Obično su sastavljene u visokonaponske kompaktne blokove različitih konfiguracija u kojima su upotrebljene različite vrste ćelija (V-dovodna ćelija, T-trafo ćelija i sl.). Osnovna konfiguracija je odvodna, dovodna i transformatorska ćelija.

Ćelije tipa CN4B su izrađene za stepen izolacije 12Si28/75 i odgovaraju u svemu međunarodnim standardima IEC 62298, IEC 62271-200.

Konstrukcija omogućava najveću zaštitu posluge, protivpožarnu sigurnost i normalan rad u donjem delu ćelije pri prisutnom naponu na sabirnicama.

Ćelije CN4B su potpuno oklopljene sa čeličnim limom i namenjene su pre svega za montažu uz zid, moguće je da su i slobodno stojeće. Konstrukcija im je spojena zavrtnjima, izrađena je od perforiranih profila i limenih stranica. Aparat za prekidanje struje u ćeliji je sklopka-rastavljač tipa BAL, leđne montaže sa rotacionim pogonom i odgovarajuće prigradenim zemljospojnikom odnosno osiguračima.

Pod ćelije je od čeličnog lima i sa gumom zaptivenim prolazima, univerzalno za tri jednožilna ili jednog trožilnog kabla. Sa tim je postignuta veća pogonska sigurnost, pa je i

smanjen uticaj eventualne vlage iz kablovskog kanala na izolaciju u ćeliji, onemogućen pristup životinjama i pri nastanku luka u ćeliji sprečen njegov uticaj na kablove u kanalu pod ćelijom.

U gornjem delu su ćelije povezane sabirnicama, koje idu kroz aralditne provodnike, postavljene na pregradnoj stranici.

Delovanje električnog luka je zbog svih nabrojanih konstrukcijskih rešenja ograničeno samo na jednu ćeliju. Za ispuštanje gasa, koji nastaje pri električnom luku, je na zadnjoj strani ćelije otvor, pokriven sa poklopcem koji se diže, a koga pri normalnom radu ćelije nije moguće otvoriti bez alata.

Prilagođenje sklopke-rastavljača omogućava okretanje njegovog skeleta i s tim se može pristupiti do svih delova sklopke. Time je omogućeno servisiranje bez demontaže, tako da ga može obaviti samo jedan radnik.

Kompaktna konstrukcija napravljena u jednom kućištu tako da izdrži sva mehanička naprezanja koja se pojavljaju kod transporta, montaže i eksploatacije.

Transformatorska ćelija je opremljena rastavljačkom sklopkom i visokonaponskim osiguračima te mehanizmom za tropsko isključenje u slučaju delovanja osigurača. Na vratima je postavljen taster sa kojim je moguće isključiti aparat.

Vodna polja su opremljena sa indikatorom napona na kablovskim priključcima. Indikator napona je tipa IN7 (TSN). Za pravilno delovanje ne treba dodatnog vanjskog napajanja. Indikator napona je ukomponiran u diagram koji se nalazi na vratima svakog polja.

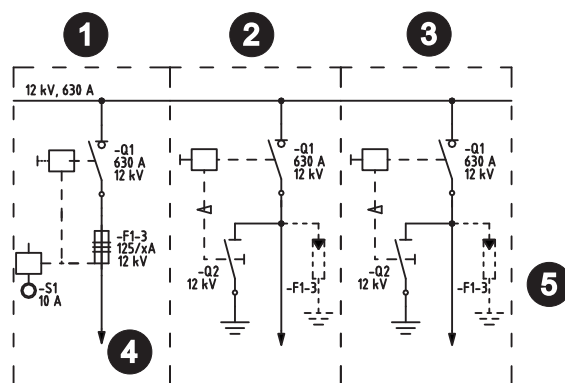
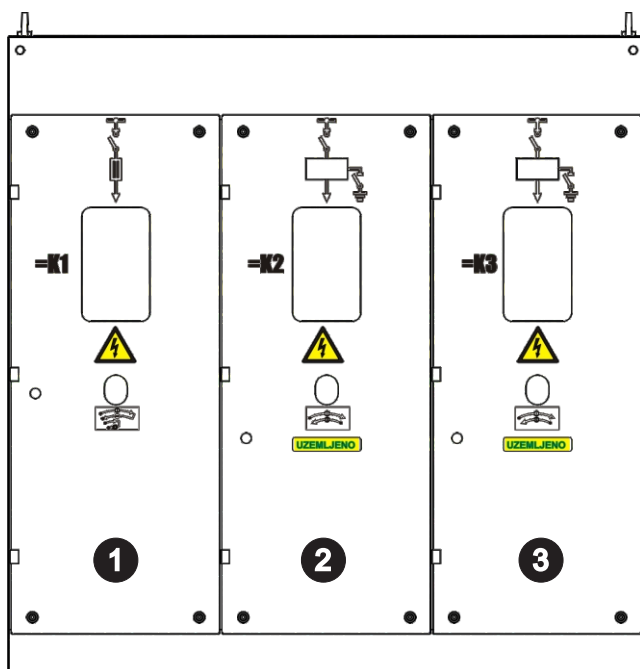
Svi otvori za manipulaciju aparata su pokriveni poklopcima tako da na primer hoćemo manipulirati aparatom moramo prvo otvoriti odgovarajući otvor i u njega staviti ručicu za pokretanje aparata.

Sve manipulacije se moraju obavljati kod zatvorenih vrata.

U primeru da su vrata otvorena i da imamo rad u kablovskom prostoru potrebno je prvo postaviti izolacionu ploču između kontakata aparata. Na taj način sprečavamo slučajaj dodir delova pod naponom i takođe sprečimo uključivanje aparata.

Tehnički podaci	
Tipaska oznaka	CN4B12
Usklađenost sa standardom	IEC 60298, IEC 62271-200
Nazivni napon	12 kV
Nazivna frekvencija	50 Hz
Nazivni kratkotrajno podnosivi naizmenični napon mrežne frekvencije	28 kV
Nazivni podnosivi atmosferski udarni napon	75 kV
Nazivna struja sabirnica	do 800 A
Nazivna struja priključka	do 630 A
Nazivna sposobnost isključenja	20 kA
Nazivna sposobnost uključivanja	50 kA
Nazivna vršna struja	50 kA
Širina ćelije	1400 mm
Dubina ćelije	660 mm
Visina ćelije (sa kablovskim koritom)	1400 (+270) mm
Međupolna udaljenost	150 mm

Presek bloka ćelija CN4B 24 TVzk/Vzk:



1. TRAFI POLJE
2. DOVODNO POLJE
3. ODVODNO POLJE
4. KABLOVSKI PRIKLJUČAK
5. ODVODNIK PRENAPONA (opcija)